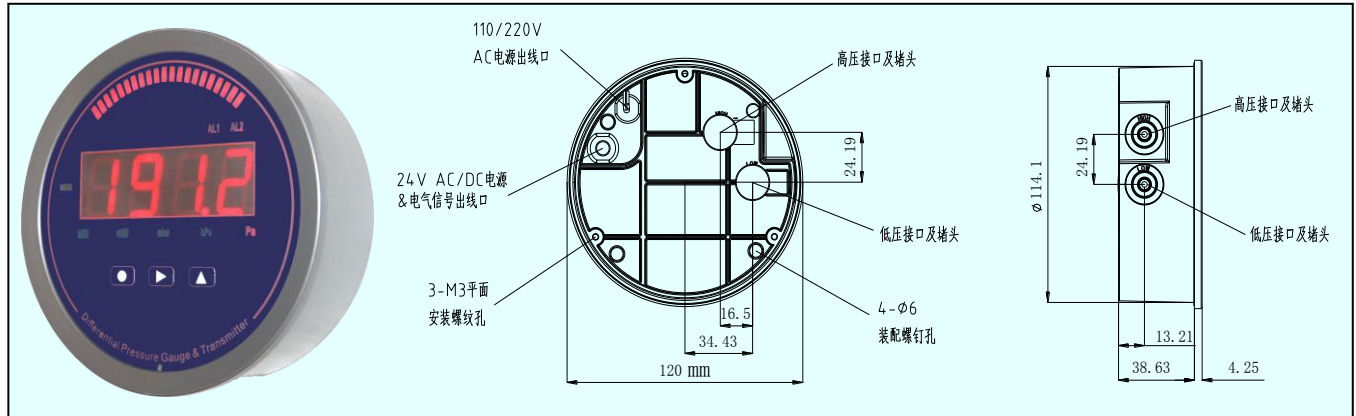


LRDPG 多功能超薄数显压差表



应用和特点

- 采用高精度 MEMS 传感器及数字化技术，可以检测正压、负压或压差，型式上完全可以替代传统指针式机械表
- 可被广泛用来测量风扇和鼓风机的压力，过滤器阻力、风速、炉体通风、孔板造成的压降，起泡系统的液位和增压器或液压系统的压力
- 可用在医疗设备上监测血液和呼吸压力
- 适用嵌入安装、平面安装等安装方式
- 多种量程范围和单位选择
- 无运动部件，防震动
- 精度高达 $\pm 2\%FS$
- 按键功能：零点校准、单位切换、继电器设置等
- 可选模拟机械表弧形LED指示

技术指标

介质：空气和非易燃，非腐蚀性气体，对潮气/粉尘/结露/油污不敏感
介质温度：0-60°C
外壳：铸铝外壳，PC 面板
工作环境：-20~+85°C
温度补偿：0-50°C
工作压力：1、2、5kPa，视量程不同；
 过载 5xFS，破坏压力 10xFS
尺寸：嵌入开孔直径 114 mm，厚度 38.30mm

量程表

Code	UNIT & Range					
	Pa	Pa	kPa	in w.c.	mm w.c.	mbar
1	0-60	60.00	0.060	0.250	6.000	0.600
2	0-125	125.0	0.125	0.500	12.00	1.250
3	0-250	250.0	0.250	1.000	25.00	2.500
4	0-500	500.0	0.500	2.000	50.00	5.000
5	0-750	750.0	0.750	3.000	75.00	7.500
6	0-1000	1000	1.000	4.000	100.0	10.00
7	0-2000	2000	2.000	8.000	200.0	20.00
8	0-3000	3000	3.000	12.00	300.0	30.00
9	0-5000	5000	5.000	20.00	500.0	50.00
A	0-10000	10000	10.00	40.00	1000	100.0

注：1. 零点在中间的定义：选型最后加 Z。如 LRDPG1***Z, 代表满量程 60pa，零点在中间，即实际为 -30-0-30pa。
 2. 5 组工程单位的设置用按键操作，对应的 LED 灯会常亮。

过程连接：1/8"锥形咀，共两对(侧面和背面)

显示：4位0.8"数码管，高亮红色

继电器输出：2xSPST, 1A/30VDC, 0.5A/125VAC

精度： $\pm 2.0\%FS^{(1)}$

长期稳定性： $\pm 0.5\%FS / Year$

温漂系数： $< 0.05\%FS/°C$

响应时间：0.5-30s

电源：15-28V AC/DC，可选 85-265V AC 电源

按键：3 个轻触按键

防护等级：IP65

重量：约 340g

认证：CE

注(1)：0-60Pa精度为满刻度的 $\pm 4.0\%$

选型表

型号	LRDPG				数字压差表
量程		见量程表			量程选项
弧形 LED 指示			0 1		N/A 弧形 LED 指示
继电器			0 1		N/A 2xSPST
电源				0 1	15-28V DC/AC 85-265V AC