



Mark II 注模塑料压力计

便携式和固定式, 精度 3%, 经济实用



图. 13-1, Mark II. 25 型
倾斜垂直式
(图示带 A-612 可移动站架)



图. 13-2, Mark II. 40-1 型
倾斜压力计

德威尔 Mark II 系列注模压力计有倾斜和垂直倾斜型的。25 型垂直倾斜型是曲线形的，测量范围很广，在小读数时读数也很方便。25 型在普通应用上表现出色。而 40 型倾斜式压力计的刻度是线性的，而且整个测量范围内刻度易辨别。40 型在空气速度和空气过滤器应用很出色。并且两种型号都可以测量大气压以上或是以下的气压，也可以测量差压。

结构 — Mark II 压力计可以便携和固定安装，经济，简洁，应用价值高的。40 型具有标准的站立支架，25 型也可以选择此 A-612 站架。它的结构简单，外壳是白色 AS 塑料不易破坏，指示液显示，注模 ABS 旋钮和调零柱塞，防震玻璃气泡水平仪和防漏的“O”形密封。在 25 型中，适度过压是通过溢流管来调节的。40 型的过压保护是通过浮动的活门来实现的。刻度平印刷环氧树脂表面的铝板上。

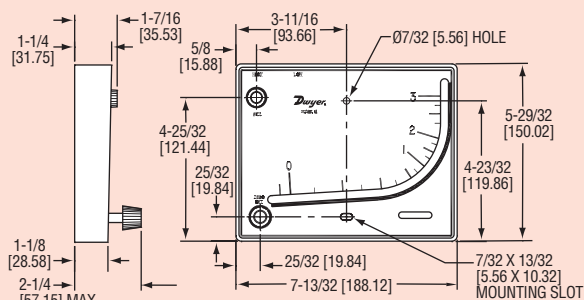
安装 — Mark II 压力计使用两个安装螺钉可以安装在任意垂直的表面。在安装螺钉之前，简单的使用内置的气泡水准仪就能够进行水平校准，这样压力计就可以工作了。

附件 — 每个 Mark II 都有两个连接 1/8" 管或薄壁金属管的管接头，两个安装螺钉，1/4 盎司瓶装指示油，红色或绿色指示，以及安装说明书。

25 型还带有 8 英尺长的柔性双柱塑料管。型号需要 25 型可移动式可选择的 A-612 可移动站架。在搬运过程中，能够堵上 25 型的压力接头防止指示油泄漏。

型号 40 包含有两个 1/4 英尺的透明塑料管，一个塑料张开支架，和调节水平螺丝。它还带有方便的快捷切断压力连接和活门过压保护。

OEM 异型管 — 所有德威尔 Mark II 注模塑料压力计都可以接受 OEM 制造商定货，写清您的名字和所需数量，或特别的图解和刻度。



库存型号

型号	范围	使用流体
Mark II 25	0-3 in. w.c.	红油, .826 s.g.
Mark II 26	0-7 in. w.c.	蓝油, 1.91 s.g.
Mark II 27*	0-7000 fpm	红油, .826 s.g.
Mark II 28*	0-10,500 fpm	蓝油, 1.91 s.g.
Mark II MM-80	0-80 mm w.c.	红油, .826 s.g.
Mark II MM-180	0-180 mm w.c.	蓝油, 1.91 s.g.
Mark II M-700Pa	10-0-700 Pa	红油, .826 s.g.

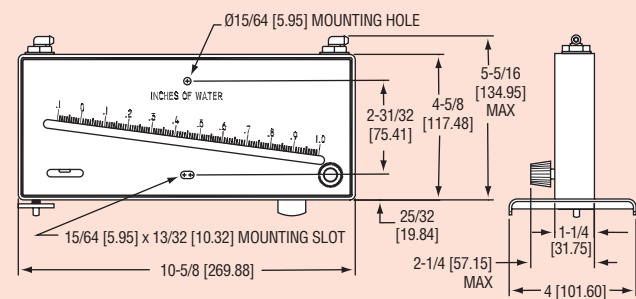
*皮托管另外收费。见风速部分

A-612 可移动站架

技术指标:

精度: 满量程的 ±3%
内部最大工作压力: 10 psi (70 kPa)

最大工作温度:
140°F. (60°C)



库存型号

型号	范围	使用流体
Mark II 40-1	.1-0-1.0 in. w.c.	红油, .826 s.g.
Mark II 40-25 mm	0-26 mm w.c.	红油, .826 s.g.
Mark II 40-250 Pa	10-0-250 Pa	红油, .826 s.g.
Mark II 41-2	.2-0-2.4 in. w.c.	蓝油, 1.91 s.g.
Mark II 41-60 mm	0-60 mm w.c.	蓝油, 1.91 s.g.
Mark II 41-600 Pa	20-0-600 Pa	蓝油, 1.91 s.g.
Mark II 40-1-AV*	0-1.1 in. w.c. & 0-4200 fpm	红油, .826 s.g.
Mark II 40-250 Pa-AV*	0-260 Pa & 0-21 mps	红油, .826 s.g.
Mark II 41-2-AV*	0-2.5 in. w.c. & 0-6300 fpm	蓝油, 1.91 s.g.

*皮托管另外收费。见风速部分

A-606 气体过滤套件

技术指标:

精度: 满量程的 ±3%。
内部最大工作压力: 15 psi (100 kPa)

最大工作温度: 130°F. (54°C)
刻度长度: 大约 8 1/4". (21 厘米)